



Note:  
 Avant d'exécuter tout travail, l'Entrepreneur doit vérifier les plans et rapporter à l'ingénieur toute anomalie qu'il pourrait constater ainsi que vérifier toutes les dimensions et tous les niveaux sur les lieux.

02	2026-01-26	ÉMIS POUR CONSTRUCTION	C.M.
01	2025-10-28	ÉMIS POUR CONSTRUCTION	C.M.
No	DATE	ÉMISSIONS/RÉVISIONS	Par

Ingénieur Civil

Ingénieur Structure

Architecte

Ingénieur Mécanique/Électrique



Client



Projet

CONFORMITÉ DU SYSTÈME DE VENTILATION  
 BÂTIMENT ACCESSOIRE  
 NOTRE-DAME BOULEVARD DES SAULES,  
 ST-HYACINTHE

**VENTILATION**

Dessin **REZ DE CHAUSSEE**  
 TABLEAUX ET DÉTAILS

Scéau

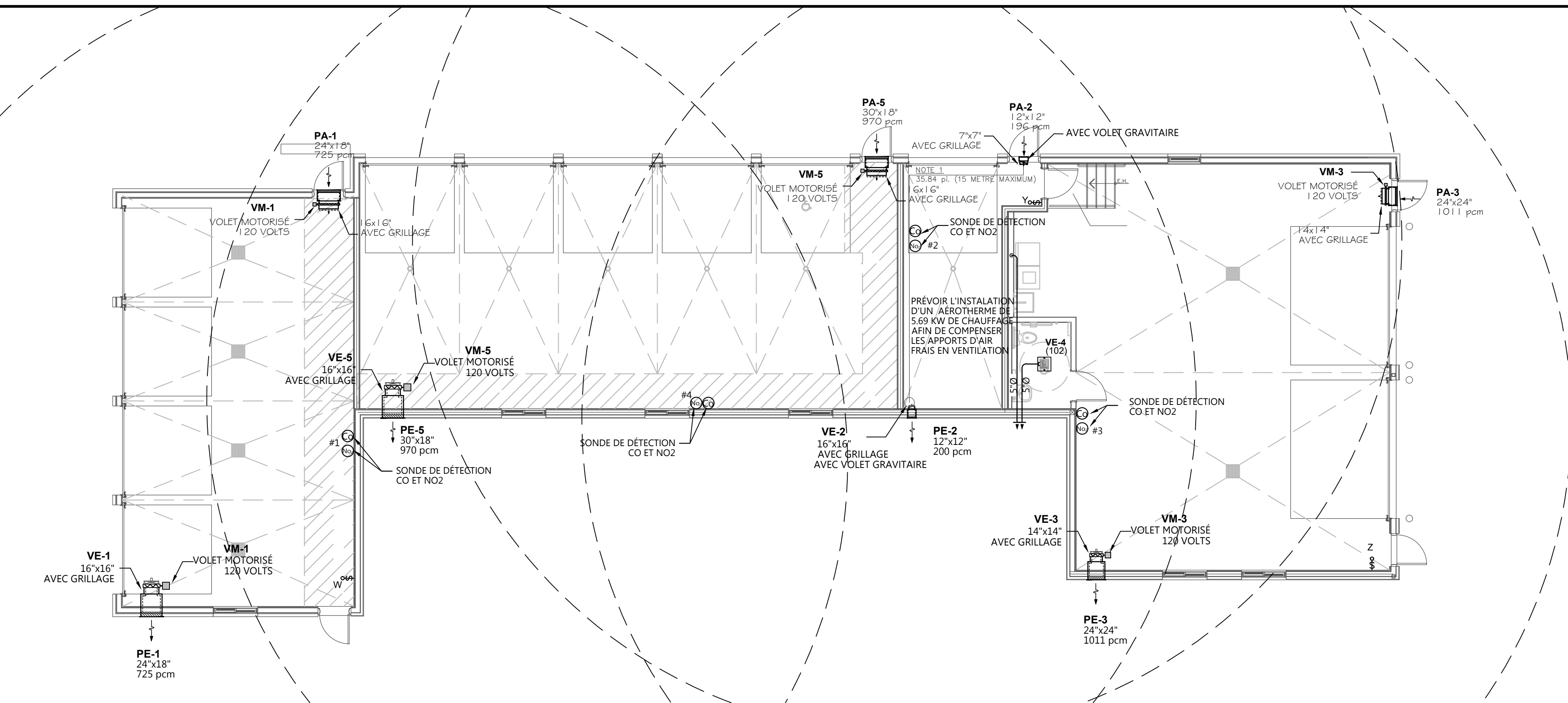
Dessinateur S.ESSAKHI

Technicien F. B. MORISSETTE Échelle INDICQUÉE

Ingénieur C. MORISSETTE Date OCTOBRE 2025

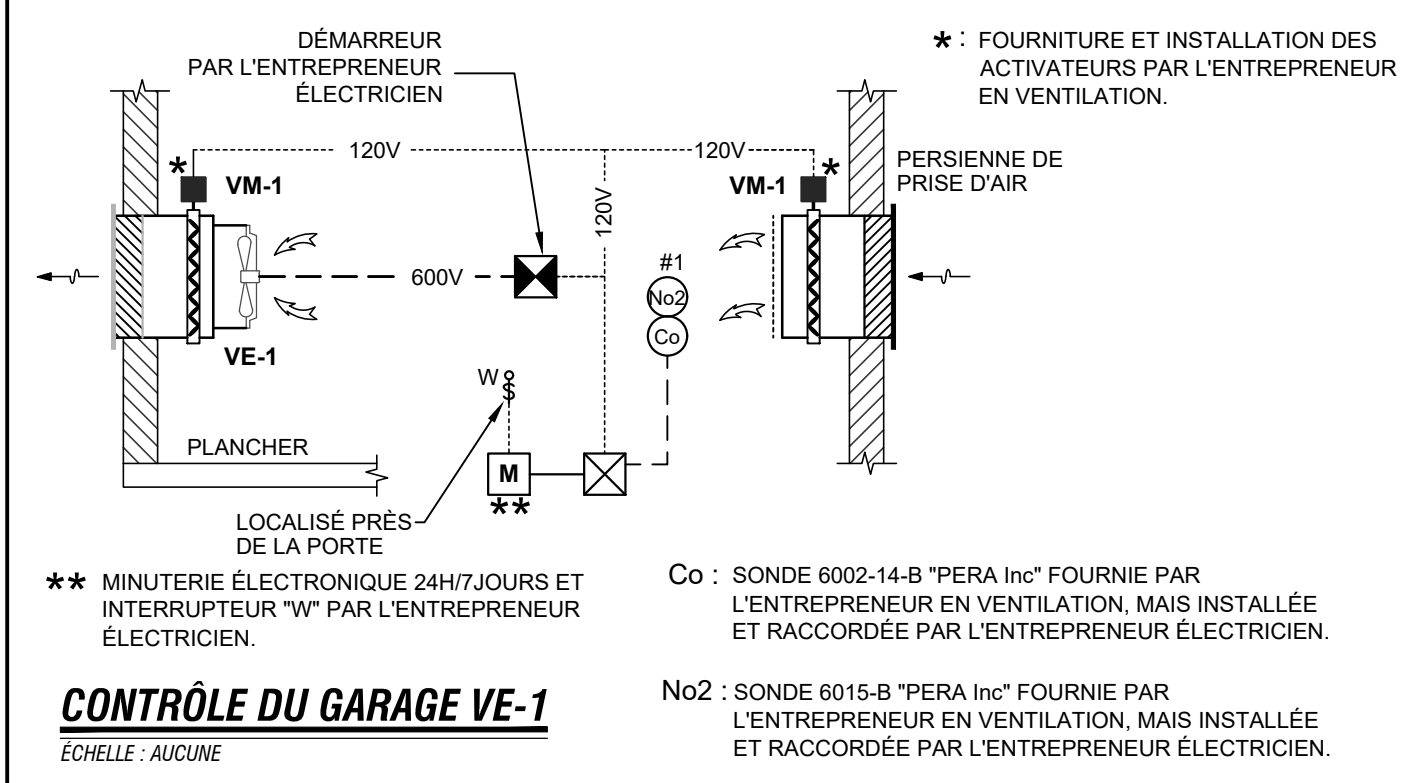
Projet 25879

No. DAO 25879\_V02.DWG Dessin V-02

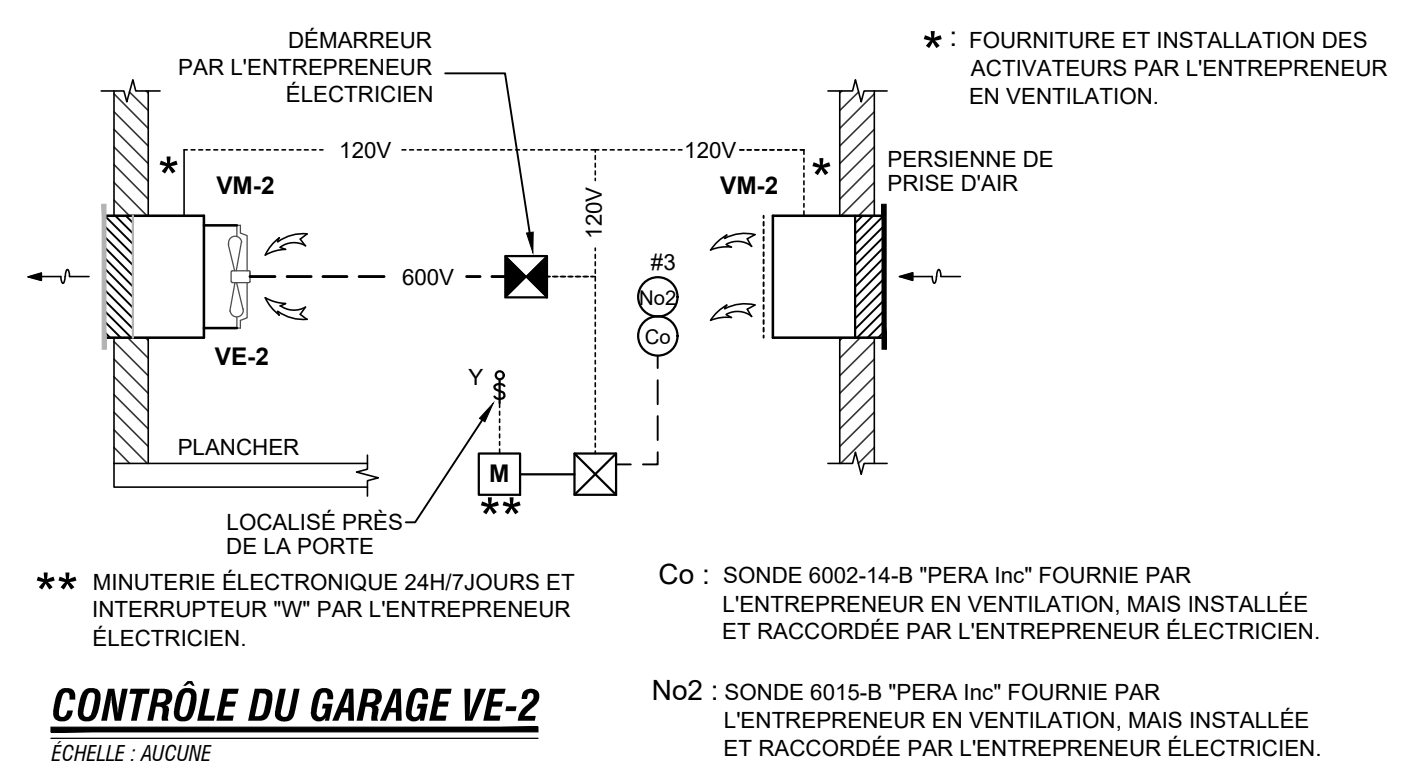


**REZ DE CHAUSSEE**  
 ÉCHELLE : 1/8" = 1'-0"

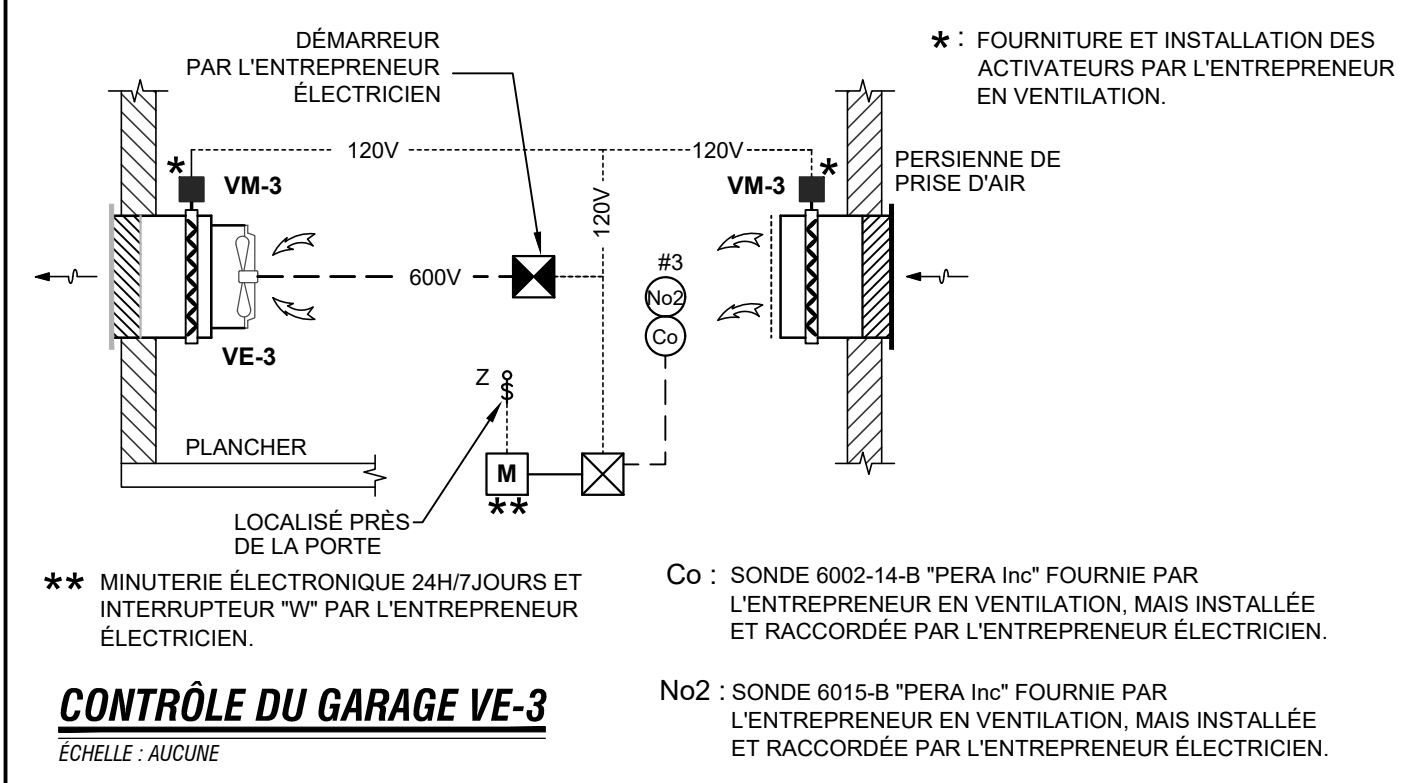
**SÉQUENCE:**  
 SUR DÉTECTION D'UNE SONDE DE CO ET NO2. LES VOILETS MOTORISÉS OUVRENT ET LE VENTILATEUR VE-1 DÉMARRE ET FONCTIONNE JUSQU'AU RETABLISSEMENT DES NORMES PERMIS AU NIVEAU DE L'AIR.  
 SUR ACTIVATION DE L'INTERRUPTEUR "W" LE VENTILATEUR VE-1 SE MET EN MARCHÉ VIA LA MINUTERIE ÉLECTRONIQUE SELON: 5 MINUTES DE MARCHÉ PAR PÉRIODE DE 30 MINUTES (10 MINUTES PAR HEURE). AFIN D'ASSURER LA VENTILATION DU GARAGE POUR LES OCCUPANTS.  
 ..... FILIERIE 120 VOLTS PAR ENTR. EN ÉLECTRICITÉ  
 - - - - - FILIERIE 600 VOLTS PAR ENTR. EN ÉLECTRICITÉ



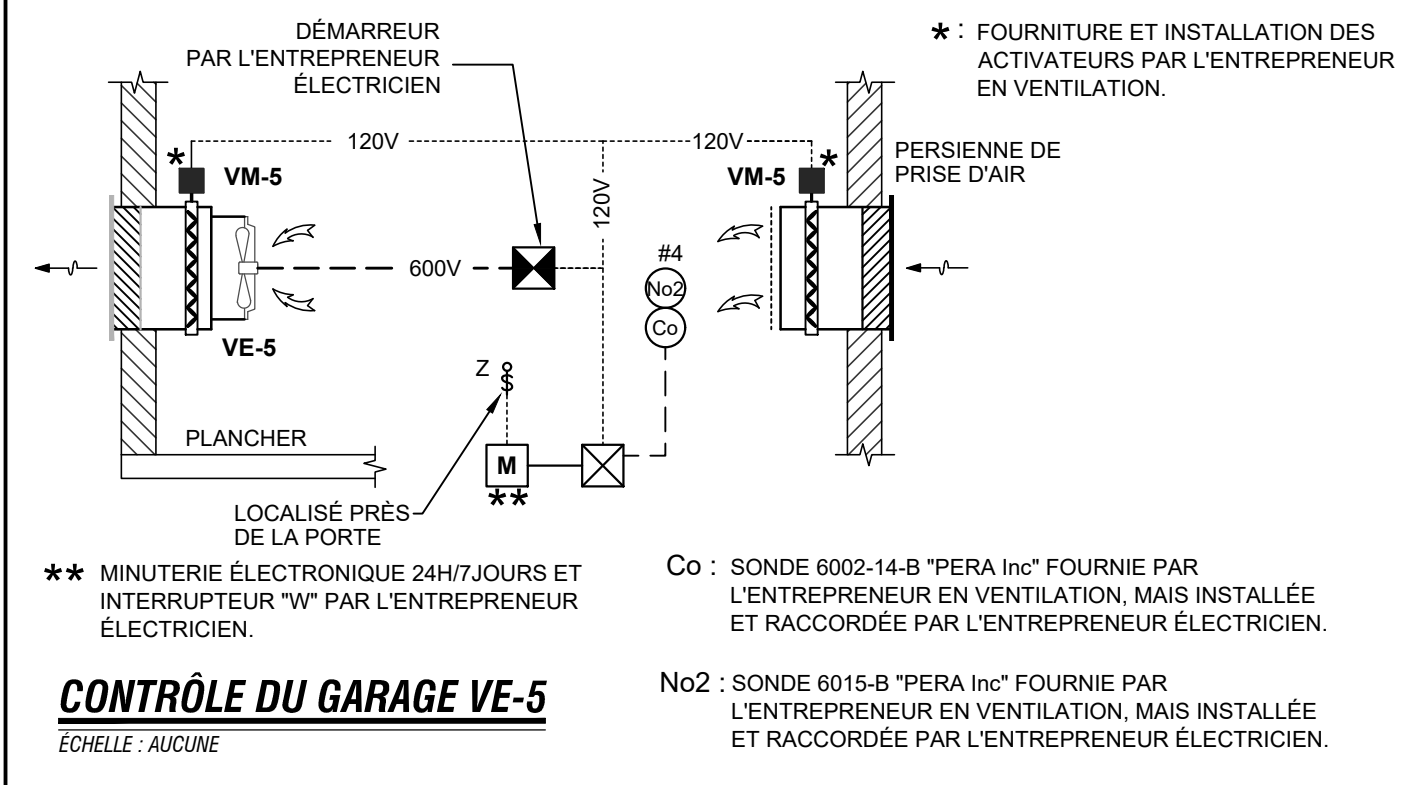
**SÉQUENCE:**  
 SUR DÉTECTION D'UNE SONDE DE CO ET NO2. LES VOILETSGRAVITAIRES OUVRENT ET LE VENTILATEUR VE-2 DÉMARRE ET FONCTIONNE JUSQU'AU RETABLISSEMENT DES NORMES PERMIS AU NIVEAU DE L'AIR.  
 SUR ACTIVATION DE L'INTERRUPTEUR "Y" LE VENTILATEUR VE-2 SE MET EN MARCHÉ VIA LA MINUTERIE ÉLECTRONIQUE SELON: 5 MINUTES DE MARCHÉ PAR PÉRIODE DE 30 MINUTES (10 MINUTES PAR HEURE). AFIN D'ASSURER LA VENTILATION DU GARAGE POUR LES OCCUPANTS.  
 ..... FILIERIE 120 VOLTS PAR ENTR. EN ÉLECTRICITÉ  
 - - - - - FILIERIE 600 VOLTS PAR ENTR. EN ÉLECTRICITÉ



**SÉQUENCE:**  
 SUR DÉTECTION D'UNE SONDE DE CO ET NO2. LES VOILETS MOTORISÉS OUVRENT ET LE VENTILATEUR VE-3 DÉMARRE ET FONCTIONNE JUSQU'AU RETABLISSEMENT DES NORMES PERMIS AU NIVEAU DE L'AIR.  
 SUR ACTIVATION DE L'INTERRUPTEUR "Z" LE VENTILATEUR VE-3 SE MET EN MARCHÉ VIA LA MINUTERIE ÉLECTRONIQUE SELON: 5 MINUTES DE MARCHÉ PAR PÉRIODE DE 30 MINUTES (10 MINUTES PAR HEURE). AFIN D'ASSURER LA VENTILATION DU GARAGE POUR LES OCCUPANTS.  
 ..... FILIERIE 120 VOLTS PAR ENTR. EN ÉLECTRICITÉ  
 - - - - - FILIERIE 600 VOLTS PAR ENTR. EN ÉLECTRICITÉ



**SÉQUENCE:**  
 SUR DÉTECTION D'UNE SONDE DE CO ET NO2. LES VOILETS MOTORISÉS OUVRENT ET LE VENTILATEUR VE-5 DÉMARRE ET FONCTIONNE JUSQU'AU RETABLISSEMENT DES NORMES PERMIS AU NIVEAU DE L'AIR.  
 SUR ACTIVATION DE L'INTERRUPTEUR "W" LE VENTILATEUR VE-5 SE MET EN MARCHÉ VIA LA MINUTERIE ÉLECTRONIQUE SELON: 5 MINUTES DE MARCHÉ PAR PÉRIODE DE 30 MINUTES (10 MINUTES PAR HEURE). AFIN D'ASSURER LA VENTILATION DU GARAGE POUR LES OCCUPANTS.  
 ..... FILIERIE 120 VOLTS PAR ENTR. EN ÉLECTRICITÉ  
 - - - - - FILIERIE 600 VOLTS PAR ENTR. EN ÉLECTRICITÉ



**TABLEAU TYPE DIFFUSEURS / GRILLES**

TYPE	MARQUE	DESCRIPTION	MODÈLE No.	SYMBOLÉ
PA-1	COMETAL	PERSIENNE / ALIMENTATION	101-45	☐ ↔
PE-1	COMETAL	PERSIENNE/ÉVACUATION	101-45	☐ ←→

NOTES:  
 1- TOUS LES DIFFUSEURS DE PLAFOND SUPÉRIEUR À 5'0" TRAVERSANT UN GYPSE COUPE-FEU DEVONT ÊTRE MUNIS DE CLAPETS COUPE-FEU. A COORDONNER AVEC LE MANUFACTURIER.  
 2- LES MODÈLES DE GRILLES ET DIFFUSEURS DEVONT ÊTRE CHOISIS EN FONCTION DU TYPE DE PLAFOND ET DU MODE D'INSTALLATION. À COORDONNER AVEC L'ENTREPRENEUR GÉNÉRAL. LES DIMENSIONS SONT INDICQUÉES AUX PLANS.  
 3- TOUS LES EMBRANCHEMENTS DÉSERVANT UNE GRILLE OU UN DIFFUSEUR DEVONT ÊTRE MUNIS D'UN VOILET DE BALANCEMENT SAUF DANS LE CAS DES GRILLES AVEC VOILET.  
 4- LA COULEUR DES GRILLES ET DIFFUSEURS SERA CHOISIE PAR L'ARCHITECTE.  
 5- TOUS LES DIFFUSEURS ET RETOURS LINÉAIRES DEVONT AVOIR UN PLÉNÉUM FABRIQUÉ PAR L'ENTREPRENEUR EN VENTILATION.  
 \* COORDONNER LA DIMENSION EXTERIEURE DES GRILLES POUR INSTALLATION À L'INTÉRIEUR DES "T-BAR".

**TABLEAU DES VENTILATEURS**

IDENT.	MANUFACTURIER	MODÈLE	AIR		VITESSE ROTATION (rpm)	MOTEUR					SONES	REMARQUES		
			DÉBIT PCM	PRESS. STAT. (po.d'eau)		HP	AMPS	KW	WATTS	MCA			FLA	V/PH/C
VE-1	COOK	12XW32D15	725	0.5	1550	-	-	-	122	-	-	120/1/60	10.5	1, 15
VE-2	COOK	XW28D17	200	0.5	1725	3/4	-	-	-	-	-	600/3/60	7.1	2, 15
VE-3	COOK	16XW21D152	1011	0.5	1427	1/4	-	-	-	-	-	600/3/60	15.6	1, 15
VE-4		FV-0510VS1	102	0.1	759	-	0.04	-	15.8	-	-	120/1/60	0.8	3, 9, 12 (LOGEMENTS)
VE-5	COOK	12XW40D15	970	0.5	1550	-	-	-	178	-	-	120/1/60	10.9	1, 15

VE : VENTILATEUR D'ÉVACUATION VA : VENTILATEUR D'ALIMENTATION VG : VENTILATEUR À GRAVITÉ

- FOURNIR VOILET MOTORISÉ ISOLÉ ALUMAVENT
- FOURNIR VOILET À GRAVITÉ
- SORTIE D'EXTRACTION MURALE EN ALUMINIUM, DE TYPE DAQUST. COULEUR DANS LA GAMME "SICO" AU CHOIX DE L'ARCHITECTE OU DU PROPRIÉTAIRE.
- SORTIE D'EXTRACTION AU NIVEAU DU SOFFITE
- SORTIE ET PRISE D'AIR COMBINÉE
- FOURNIR UN DÉTECTEUR DE PRÉSENCE. RACCORDER PAR L'ÉLECTRICIEN.
- DÉMARRAGE AVEC UN INTERRUPTEUR (DÉMARRAGE MANUEL) PAR L'ÉLECTRICIEN
- DÉMARRAGE PAR DÉTECTION DE LA HAUSSE DE TEMPÉRATURE. FOURNIR UN THERMOSTAT DE REFOUÏSSEMENT 120 VOLT, RACCORDER PAR L'ÉLECTRICIEN.
- DÉMARRAGE PAR L'INTERRUPTEUR DU LUMINAIRE PAR L'ÉLECTRICIEN.
- DÉMARRAGE PAR MINUTERIE 120 min. FOURNI ET INSTALLÉ PAR L'ÉLECTRICIEN.
- RACCORDEMENT DIRECT AU PANNEAU
- SUSPENSION AU PLAFOND COMPRENANT ANCRAGES, TIGES FILETÉES ET ISOLATEURS DE VIBRATIONS EN CAOUTCHOU.
- VOILET COUPE-FEU INTÉGRÉ DE PANASONIC, MODÈLE PC-RD05C OU PC-RD05C
- BASE ISOLÉE 18"
- INTERRUPTEUR DE SÉCURITÉ