

Les deux nouvelles hottes # H-1 et # H-3 doivent être séparées par un mur incombustible plein hauteur pour complètement individualiser la zone de la hotte # H-1 dont un grilloir à combustible solide se situe sous cette hotte.

**ACCESSOIRES :**

- 1) Collet d'évacuation (3" de hauteur)
- 2) Récipient en acier inoxydable pour graisses usées
- 3) Filtres à chicanes de type pare-étincelles, homologués ULC
- 4) Étriers de suspension
- 5) Lampes à DEL étanches à la vapeur, 80 lumens/watt, 12 watts chacune, homologuées cULus, 120V/1/60, Qté: 2
- 6) Boîtes de jonction et préfilage pour éclairage
- 7) Espaceur en acier inoxydable de 3" intégré au dos de la hotte pour respecter le dégagement requis entre la hotte et les matières semi-combustibles selon la norme NFPA 96
- 8) Espaceur en acier inoxydable de 1" intégré sur les deux côtés de la hotte, recouvert d'isolation de 1" d'épaisseur, pour respecter le dégagement requis entre la hotte et les matières combustibles selon NFPA 96 (l'espaceur situé sur le côté droit de la hotte est apparent)
- 9) Sonde de température ajustable, 2x fils, avec bague d'étanchéité homologuée ULC, installée en usine au plafond de la hotte. Qté: 1
- 10) Habillage en acier inoxydable, du même fini que la hotte, pour fermer l'espace entre le dessus de la hotte et le plafond sur 2 faces (fourni par le manufacturier de la hotte, installé par l'entrepreneur en ventilation)

SF-1EX, Démanteler, déplacer et réinstaller la tuyauterie du système de protection incendie existant # SF-1EX des hottes existantes pour protéger le nouveau risque incendie et les appareils de cuisson situés sous les deux nouvelles hottes # H-1 et # H-3 et sous la hotte existante # H-2EX. Augmenter la capacité du système de protection incendie existant si la capacité n'est pas suffisante pour protéger le nouveau risque incendie. Le système de protection incendie existant doit être homologué ULC et doit être installé selon la norme ULC/ORD-C1254.6.

H-1, Une ( 1 ) hotte d'évacuation HCE modèle HAI. Entièrement construite en acier inoxydable calibre 18 G. Soudée / Polie. Homologuée cULus.

HOTTE HCE - MODÈLE HAI									
ITEM	QTÉ	DIMENSION			Collet		Capacité (PCM)	Poids (Lbs)	P.S.
		L	P	H	L	P			
H-1	1	74"	51"	24"	24"	12"	2 500	195	0.75"

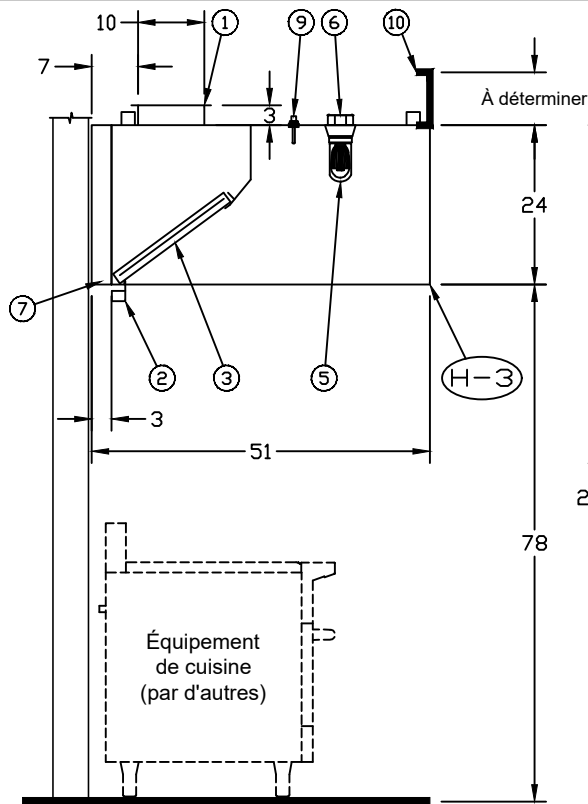
Experts-Consells : Le Groupe CMI Experts-Consells Inc.

**ProVent HCE**  
10400, Boulevard du Golf, Anjou, Québec, H1J 2Y7  
TÉL: ( 514 ) 643-0642 FAX: ( 514 ) 643-4161

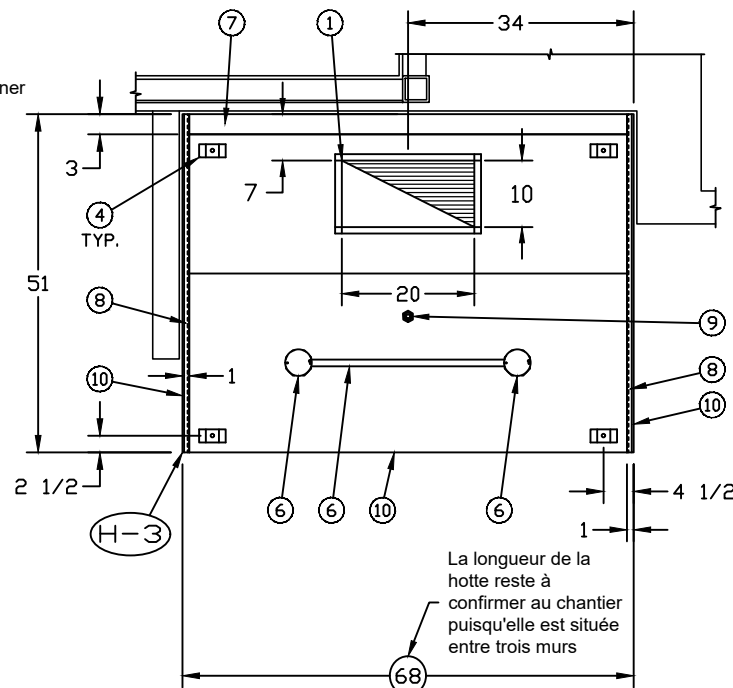
PROJECT: **CHEF ISTANBUL, MONTRÉAL**

Client :

DÉSSINÉ PAR	ÉCHELLE	DATE	FEUILLE
Claude R.	Aucune	3 février 2026	1 de 6



VUE DE COUPE



VUE DE PLAN

Les deux nouvelles hottes # H-1 et # H-3 doivent être séparées par un mur incombustible plein hauteur pour complètement individualiser la zone de la hotte # H-1 dont un grilloir à combustible solide se situe sous cette hotte.

**ACCESSOIRES :**

- 1) Collet d'évacuation avec volet de balancement intégré, homologué cULus (3" de hauteur)
- 2) Récipient en acier inoxydable pour graisses usées
- 3) Filtres à chicanes en acier inoxydable, homologués ULC
- 4) Étriers de suspension
- 5) Lampes à DEL étanches à la vapeur, 80 lumens/watt, 12 watts chacune, homologuées cULus, 120V/1/60, Qté: 2
- 6) Boîtes de jonction et préfilage pour éclairage
- 7) Espaceur en acier inoxydable de 3" intégré au dos de la hotte pour respecter le dégagement requis entre la hotte et les matières semi-combustibles selon la norme NFPA 96
- 8) Espaceur apparent en acier inoxydable de 1" intégré sur les deux côtés de la hotte, recouvert d'isolation de 1" d'épaisseur, pour respecter le dégagement requis entre la hotte et les matières combustibles selon NFPA 96
- 9) Sonde de température ajustable, 2x fils, avec bague d'étanchéité homologuée ULC, installée en usine au plafond de la hotte. Qté: 1
- 10) Habillage en acier inoxydable, du même fini que la hotte, pour fermer l'espace entre le dessus de la hotte et le plafond sur 3 faces (fourni par le manufacturier de la hotte, installé par l'entrepreneur en ventilation)

H-3, Une ( 1 ) hotte d'évacuation HCE modèle HAI. Entièrement construite en acier inoxydable calibre 18 G. Soudée / Polie. Homologuée cULus & NSF.

**HOTTE HCE - MODÈLE HAI**

ITEM	QTÉ	DIMENSION			Collet		Capacité (PCM)	Poids (Lbs)	P.S.
		L	P	H	L	P			
H-3	1	68"	51"	24"	20"	10"	1 800	185	0.6"



Experts-Consells : **CMI**  
Le Groupe CMI Experts-Consells inc.

**ProVent HCE**  
10400, Boulevard du Golf, Anjou, Québec, H1J 2Y7  
TÉL: ( 514 ) 643-0642 FAX: ( 514 ) 643-4161

PROJECT: **CHEF ISTANBUL, MONTRÉAL**

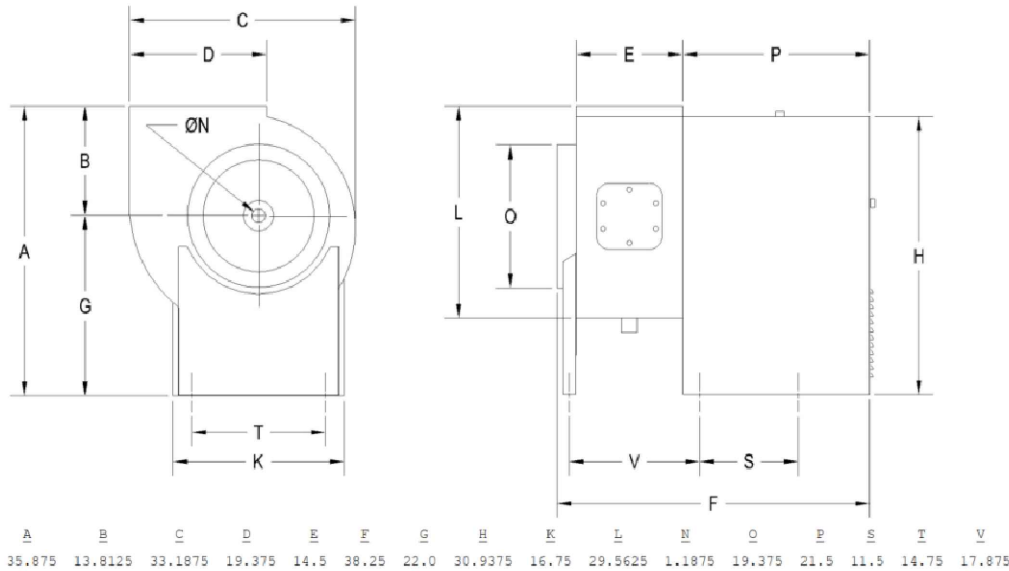
Client :

DÉSSINÉ PAR	ÉCHELLE	DATE	FEUILLE
Claude R.	Aucune	3 février 2026	2 de 6

**Dimensions**

Model: BI-18RM RM CCW

(Inches)



**Model Information**

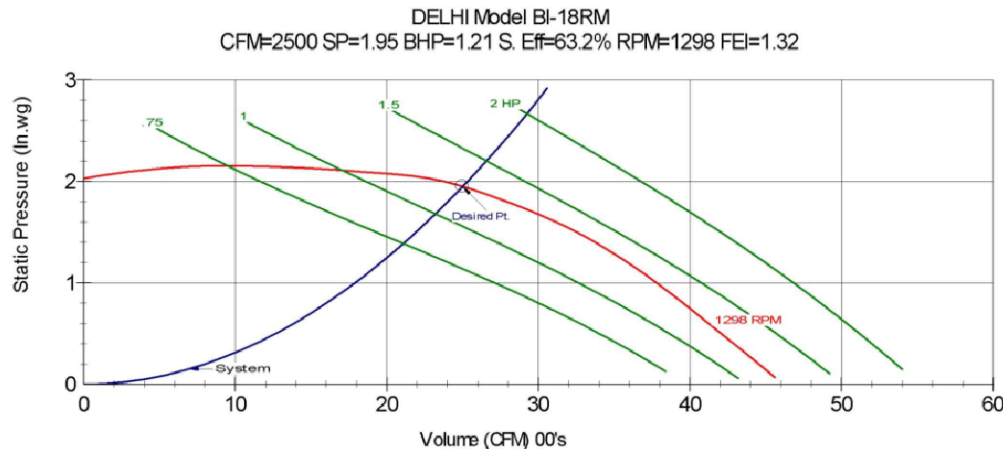
Model: BI-18RM RM CCW	Part Number: 9110516	Unit Weight: 172
CFM: 2500	Shaft Diameter: 1.1875	Ship Weight: 220
SP: 1.95	Wheel Diameter: 18.25	
RPM: 1298	Tip Speed: 6202 FPM	
BHP: 1.21	Static Efficiency: 63.2	Elevation: 0
FEI: 1.31	FEP Actual: 1.15	Outlet Velocity: 1281 FPM
		Temperature: 70

**Sound Data**

	63	125	250	500	1000	2000	4000	8000	(Hz)	LwA: 84
Sound Power Level @ Frequency, re: 10 <sup>-12</sup> Watts	94	91	87	81	77	72	66	60	(dB)	SONES: 22.9

Ducted inlet or ducted outlet dBA @5 ft. 73      Ducted inlet and ducted outlet dBA @5 ft. 53

**Performance Curve**



**Accessoires:**

1. Ventilateur type "RM" pour restaurant, homologué UL762 et conforme à NFPA 96.
2. Homologué ETL et certifié AMCA.
3. Moteur 3.0 HP, TEFC, (3.1 F.L.A.), 575V/3/60.
4. Entraînement poulies et courroie.
5. Sectionneur de service sans fusible à l'épreuve des intempéries, 575V/3/60, livré séparément.
6. Porte d'accès.
7. Drain et récipient à graisse.
8. Couvert contre les intempéries.
9. Ressorts anti-vibration.
10. Sortie d'évacuation avec déflexion de 22 degré muni d'un volet anti-retour intégré.
11. Démarreur magnétique de marque ABB dans un boîtier Nema 1, homologué CSA, complet avec contacteur magnétique, protection de surcharge, beigne de courant, contact auxiliaire, voyant lumineux, transformateur et interrupteur trois positions.

TAG : Hotte # H-1

**Ventilateur "Delhi"**

ITEM	QTÉ	MODELE	Capacité (PCM)	P.S.
VE-2	1	BI-18RM	2 500	1.95"
TPM	BHP	HP	Poids (Lbs)	
1 298	1.21	3.0	365	

Experts-Conseils :   
Le Groupe CMI Experts-Conseils Inc.

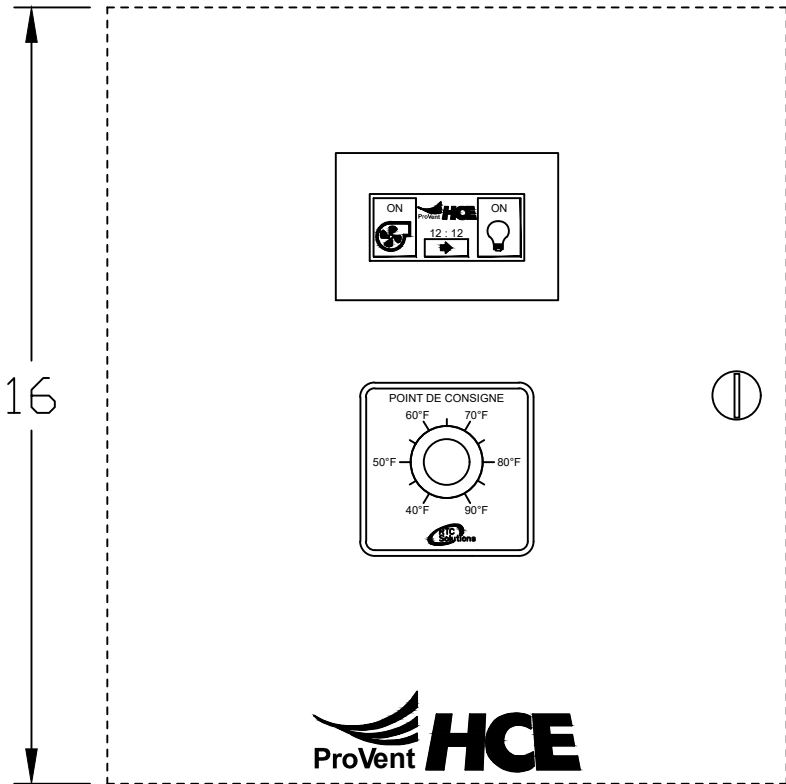
  
10400, Boulevard du Golf, Anjou, Québec, H1J 2Y7  
TÉL: ( 514 ) 643-0642 FAX: ( 514 ) 643-4161

PROJECT:  
**CHEF ISTANBUL, MONTRÉAL**

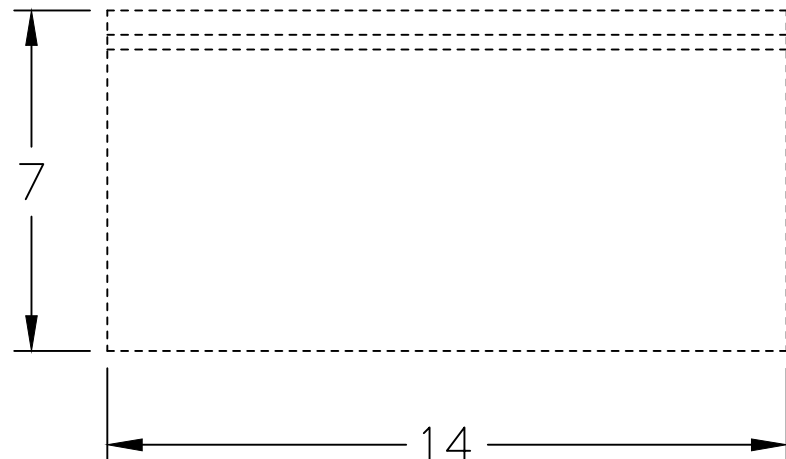
Client :

DÉSSINÉ PAR	ÉCHELLE	DATE	FEUILLE
Claude R.	Aucune	3 février 2026	3 de 6

**BC-1 BOÎTIER DE COMMANDES EXISTANT POUR LES HOTTES # H-1 @ # H-3**



**VUE DE FACE**



**VUE DE PLAN**

1. Quantité: 1
2. Manufacturier: HCE
3. Modèle: PAC-01
4. Dimensions: 14 pouces de largeur, 16 pouces de hauteur, 7 pouces de profondeur.
5. Description: Ce boîtier, construit en acier d'une épaisseur de calibre 16 (de 1.2 mm) avec un recouvrement de peinture en poudre beige au polyester, est de type NEMA 4 et 12 résistant à l'eau et la poussière. La porte est munie d'un joint d'étanchéité et d'un loquet pour une fermeture étanche. La plaque de montage pour les contrôles à l'intérieur du boîtier est en acier galvanisé. La façade du boîtier comprend un écran tactile et un sélecteur de température permettant de vérifier le bon fonctionnement des deux ventilateurs d'évacuation des hottes, de l'appareil de compensation d'air des hottes, de l'éclairage des hottes et du système de protection incendie des hottes. Le boîtier est muni d'un module programmable (PLC) qui nous permet de programmer ou modifier la séquence d'opération au chantier.
6. Séquence de contrôle:
  1. Le fonctionnement des deux ventilateurs d'évacuation et de l'appareil de compensation d'air des hottes en mode manuel ou en mode automatique selon un horaire programmable est contrôlé par l'écran tactile situé en façade du boîtier de commandes.
  2. Dans le cas où l'utilisateur oublierait de démarrer les deux ventilateurs d'évacuation et l'appareil de compensation d'air des hottes, les deux ventilateurs d'évacuation et l'appareil de compensation d'air des hottes démarrent automatiquement lorsqu'une des sondes de température situées aux plafonds des hottes détectent une température supérieure à 90°F.
  3. Le fonctionnement de l'éclairage des hottes est contrôlé par l'écran tactile situé en façade du boîtier de commandes.
  4. Le fonctionnement du mode de chauffage été/hiver de l'appareil de compensation d'air des hottes est contrôlé par l'écran tactile situé en façade du boîtier de commandes.
  5. Le sélecteur de température de l'appareil de compensation d'air des hottes est situé en façade du boîtier de commandes.
7. En cas d'incendie sous les hottes:
  1. Les appareils de cuisson protégés par le système de protection incendie des hottes, les hottes et les collets d'évacuation sont arrosés par le produit chimique du système de protection incendie des hottes.
  2. L'alimentation de gaz vers les appareils de cuisson situés sous la hotte # H-3 est coupée.
  3. Les deux ventilateurs d'évacuation des hottes sont maintenus en fonction.
  4. L'appareil de compensation d'air des hottes est interrompu.
  5. L'éclairage des hottes est interrompu.
  6. L'affichage graphique de l'écran tactile en façade du boîtier de commandes passe en mode « FEU » hotte.
  7. Le contact sec du système de protection incendie des hottes, situé dans la cuisine, ferme pour informer le système d'alarme incendie de l'édifice.
8. **Travaux par l'entrepreneur en ventilation:**
  1. **Reprogrammer le boîtier de commandes existant pour ajouter la fonction d'arrêt/départ automatique par sonde de température (voir HCE).**

**Note: Installation à 54" du sol.**

ITEM	QTÉ	DIMENSION			Poids (Lbs)
		L	H	P	
BC-1	1	14"	16"	7"	25

Experts-Consells :   
Le Groupe CMI Experts-Consells Inc.

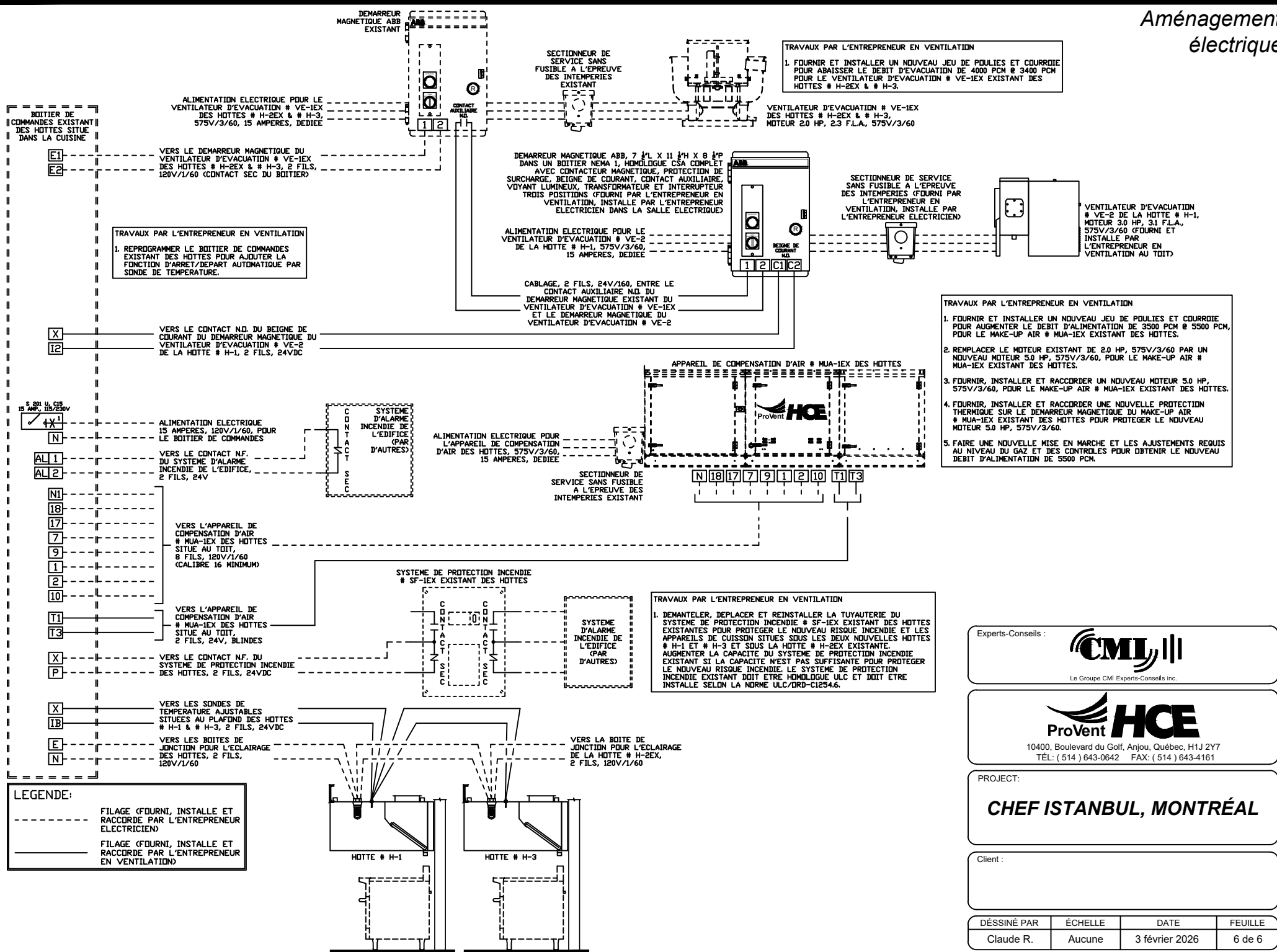
  
10400, Boulevard du Golf, Anjou, Québec, H1J 2Y7  
TÉL: ( 514 ) 643-0642 FAX: ( 514 ) 643-4161

PROJECT:  
**CHEF ISTANBUL, MONTRÉAL**

Client :

DÉSSINÉ PAR	ÉCHELLE	DATE	FEUILLE
Claude R.	Aucune	3 février 2026	4 de 6





Experts-Conseils :



Le Groupe CMI Experts-Conseils Inc.



10400, Boulevard du Golf, Anjou, Québec, H1J 2Y7  
TÉL: (514) 643-0642 FAX: (514) 643-4161

PROJECT:

## CHEF ISTANBUL, MONTRÉAL

Client :

DÉSSINÉ PAR	ÉCHELLE	DATE	FEUILLE
Claude R.	Aucune	3 février 2026	6 de 6