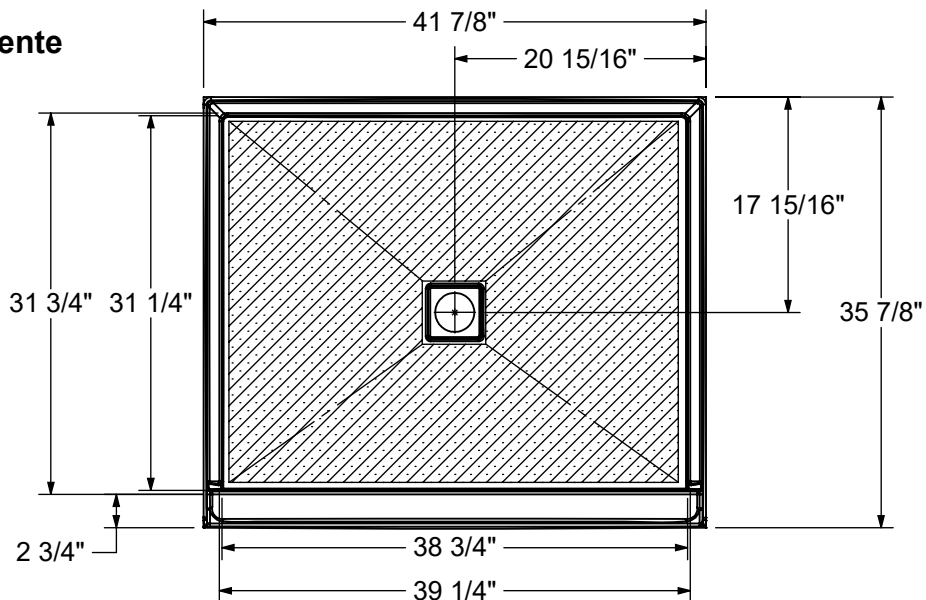
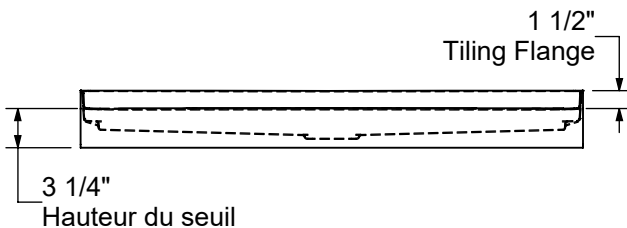
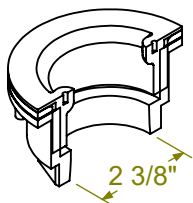
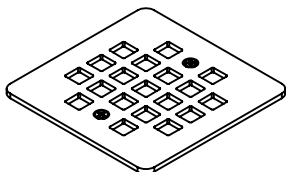


La zone hachurée représente  
l'anti-dérapant



**DRAIN INCLUS  
POUR LES B3 SQUARE SEULEMENT**



Ce dessin technique est universel pour toutes les configurations de 4236.

Bride de carrelage intégrée : 1 1/2" hauteur x 1/4" épais  
La position des brides de carrelage est déterminée par la configuration choisie.

Toutes ces dimensions sont approximatives. Afin d'assurer une installation parfaite,  
les dimensions de la structure doivent être vérifiées à partir de l'unité